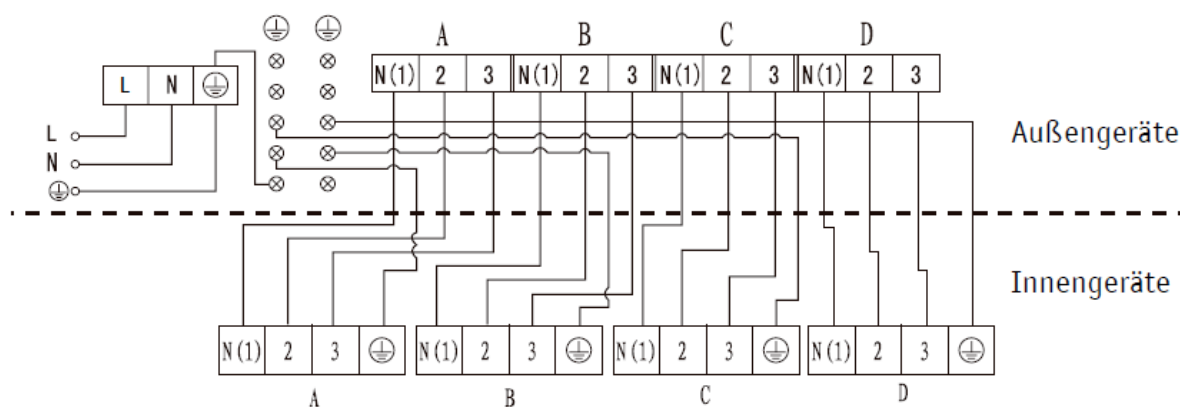


Elektroschema GWHD-36-NK6LO



Spannungsversorgung = 230 Volt / 1 Ph / 50 Hz

Leistungsaufnahme (max.) Kühlung = 3100 Watt

Leistungsaufnahme (max.) Heizen = 3200 Watt

Absicherung = 16 Ampere träge