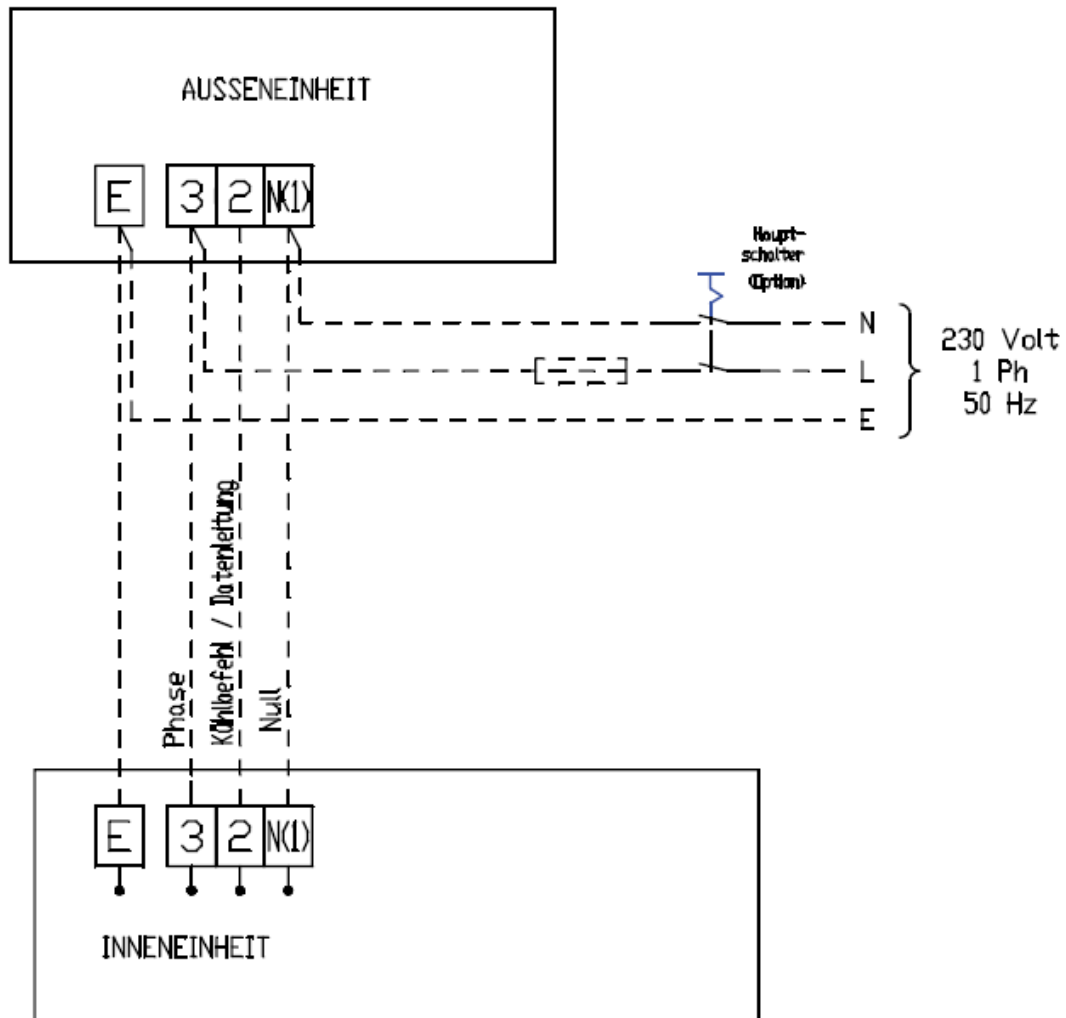


## Elektrisches Schaltschema



**Spannung = 230 Volt / 1 Ph. / 50 Hz**

**Leistung Nennaufnahme Kühlung = 1150 Watt**

**Leistung Nennaufnahme Heizen = 1100 Watt**

**Absicherung = 10 Ampere träge / Kabel 1,5 mm<sup>2</sup>**