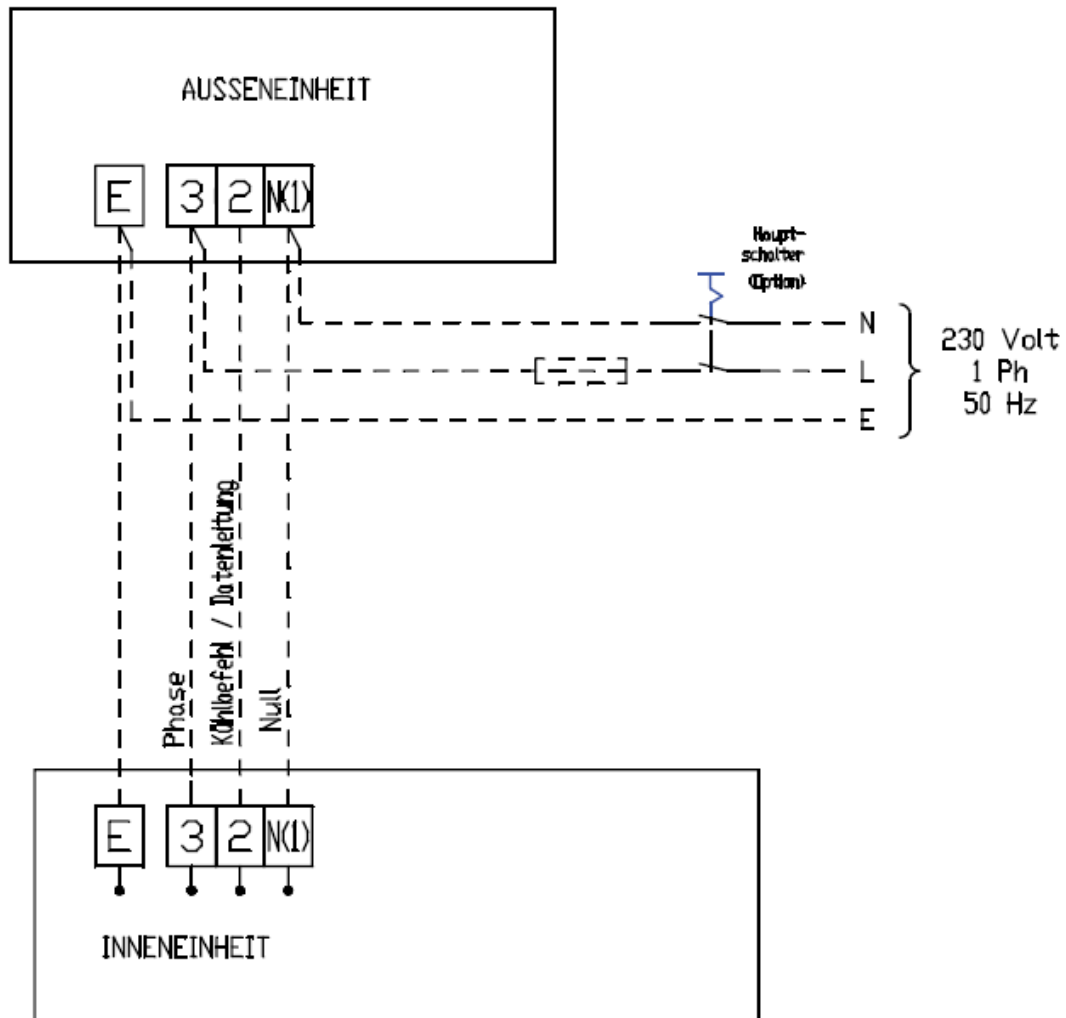


Elektrisches Schaltschema



Spannung = 230 Volt / 1 Ph. / 50 Hz

Leistung Nennaufnahme Kühlung = 870 Watt

Leistung Nennaufnahme Heizen = 900 Watt

Absicherung = 10 Ampere träge / Kabel 1,5 mm²