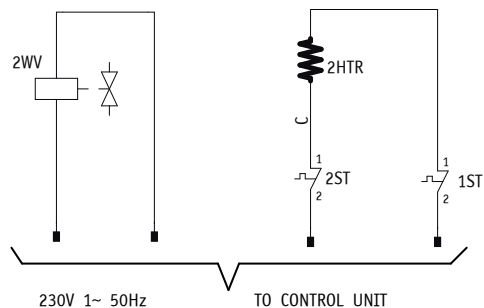


KRONE AG
 Grossmattstrasse 24 / CH-8964 Rudolfstetten
 Tel.: 044 / 918 72 52 www.kroneklima.ch



LEGENDE

KABELVERBINDUNG DURCH DEN HERSTELLEN



KABELVERBINDUNG DURCH DRITTEN

IFM

VENTILATOR MOTOR INNENEINHEIT

WV

ELEKTROVENTIL

ST

SICHERHEITSTHERMOSTAT

HTR

ELEKTROHEIZUNG

CF/CM

VERBINDUNGSSTÜCK

TB

KLEMMLEISTE AUSSENEINHEIT

KABELFARBEN

A

BRAUN

B

BLAU

C

SCHWARZ

W

WEISS

R

ROT

D

GELB

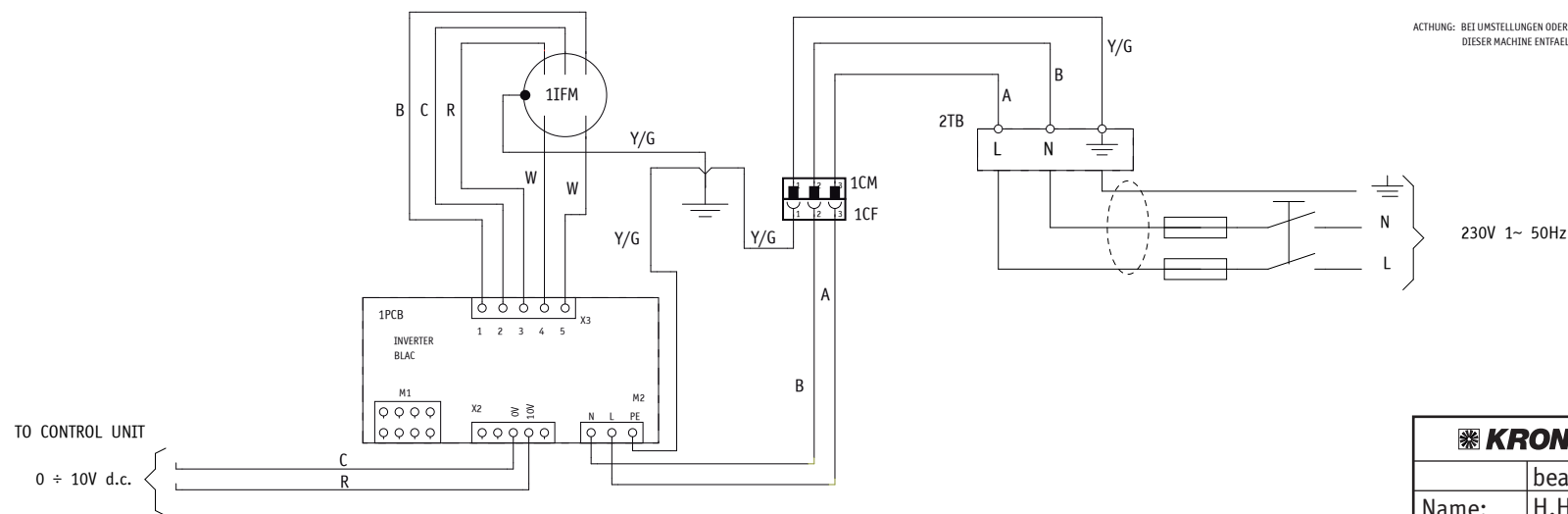
O

ORANGE

Y/G

GELB/GRÜN

ACHTUNG: BEI UMSTELLUNGEN ODER VERLETZUNGEN DER KONTROLLEICHTUNG
 DIESER MASCHINE ENTFÄLLT SOFORT UNSERE GARANTIEPFLICHT



KRONE

bearbeitet:

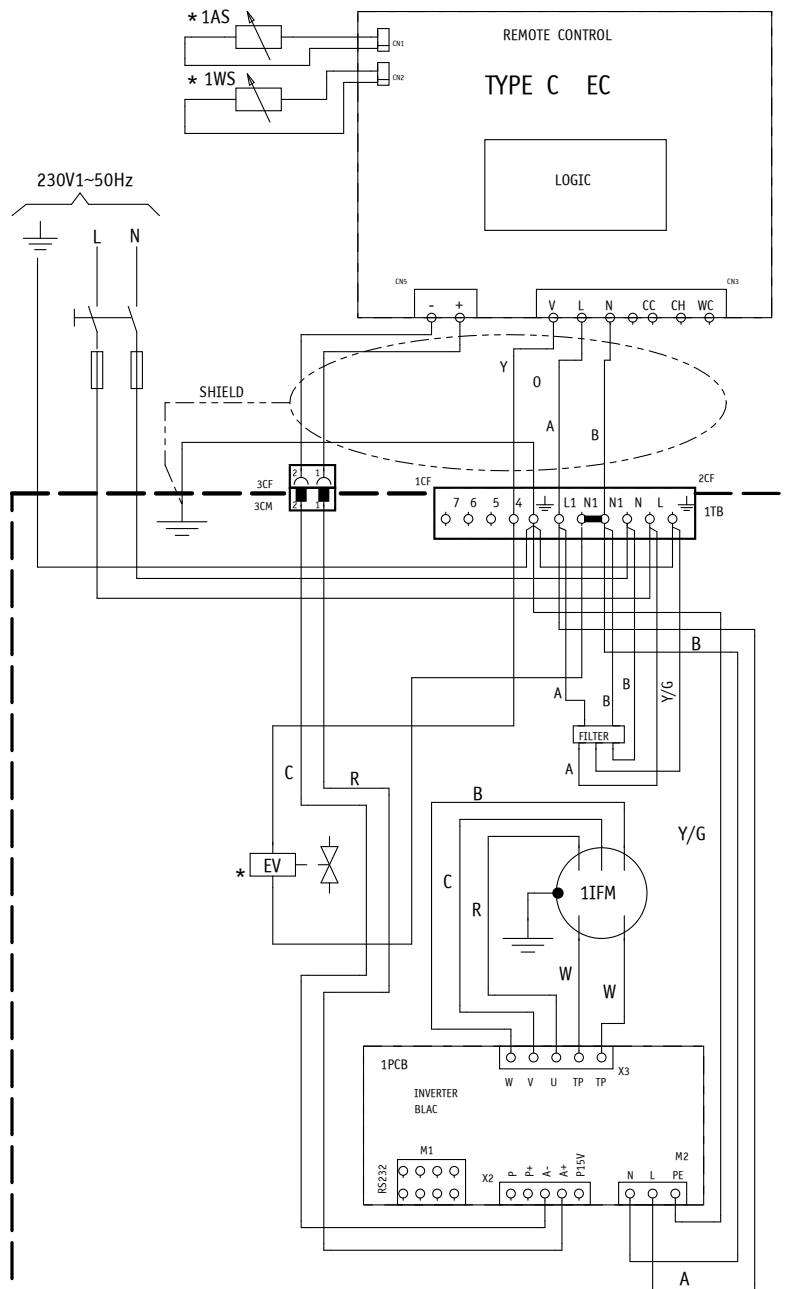
geändert:

Name: H.H.

Datum: 04.09.2017

Uhrzeit:

42N EC ohne Regler



LEGENDE

- CABLAGE DU CONSTRUCTEUR/KABELVERBINDUNG DURCH DEN HERSTELLEN
- VERBINDUNG
- IFM** INNENVENTILATOR
- FC** KONDENSATOR VENTILATOR
- TB** KLEMMBLOCK
- EV** ELEKTROVENTIL KALTWASSER
- EC** EXTERNER KONTAKT
- CF/CM** ANSCHLUSS
- CS** JAHRESZEITABHÄNGIGE UMSCHALTUNG
- *** OPTIONAL
- AS** LUFTSENSOR
- WS** WASSERSENSOR

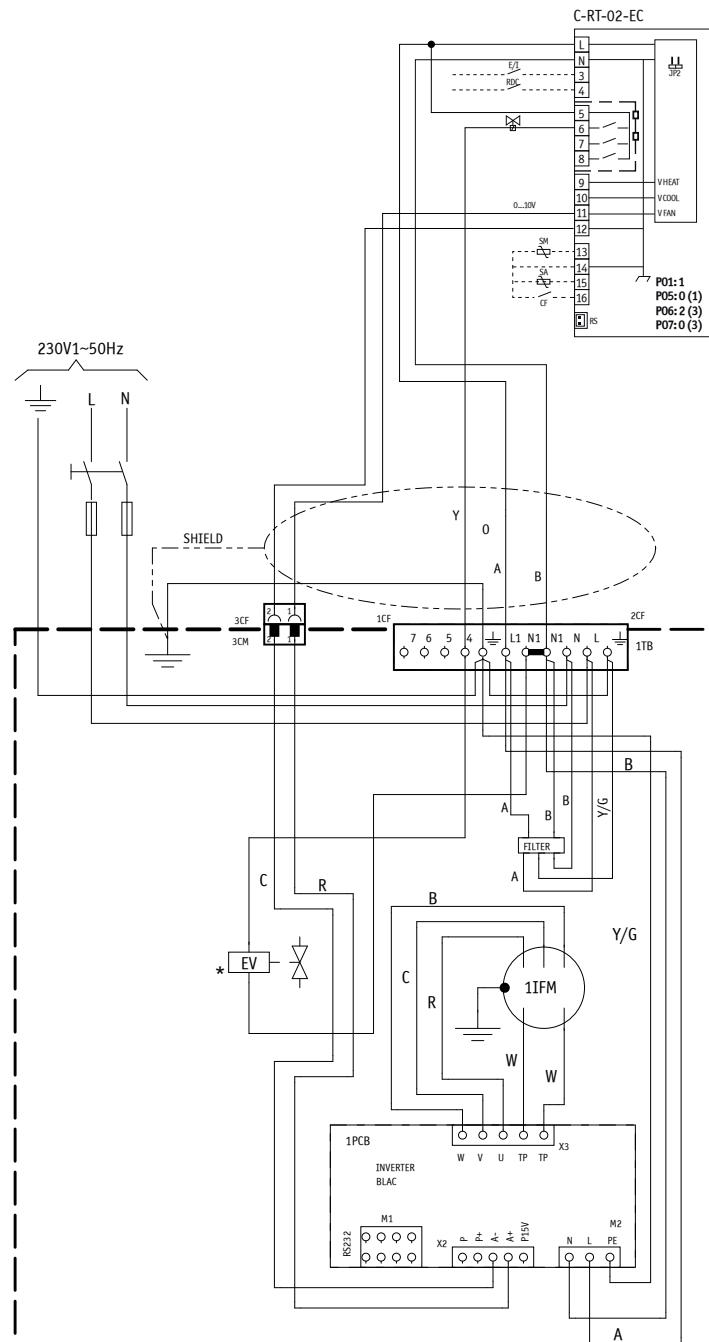
KABELFARBEN

- | | |
|----------------------|----------------|
| A BRAUN | B BLAU |
| C SCHWARZ | W WEISS |
| R ROT | D GELB |
| O ORANGE | |
| Y/G GELB/GRÜN | |

ACHTUNG: BEI UMSTELLUNGEN ODER VERLETZUNGEN DER KONTROLLEICHLUNG
DIESER MASCHINE ENTFÄHLT SOFORT UNSERE GARANTIEPFLICHT

KRONE

	bearbeitet:	geändert:
Name:	H.H.	
Datum:	04.09.2017	
Uhrzeit:		
42N-EC mit Regler "Type C" (Nur Kühlung)		



LEGENDE

- CABLAGE DU CONSTRUCTEUR KABELVERBINDUNG DURCH DEN HERSTELLER
- VERBINDUNG
- IFM INNENVENTILATOR
- FC KONDENSATOR VENTILATOR
- TB KLEMMBLOCK
- EV ELEKTROVENTIL KALTWASSER
- EC EXTERNER KONTAKT
- CF/CM ANSCHLUSS
- CS JAHRESZEITABHÄNGIGE UMSCHALTUNG
- * OPTIONAL
- AS LUFTSENSOR
- WS WASSERSENSOR

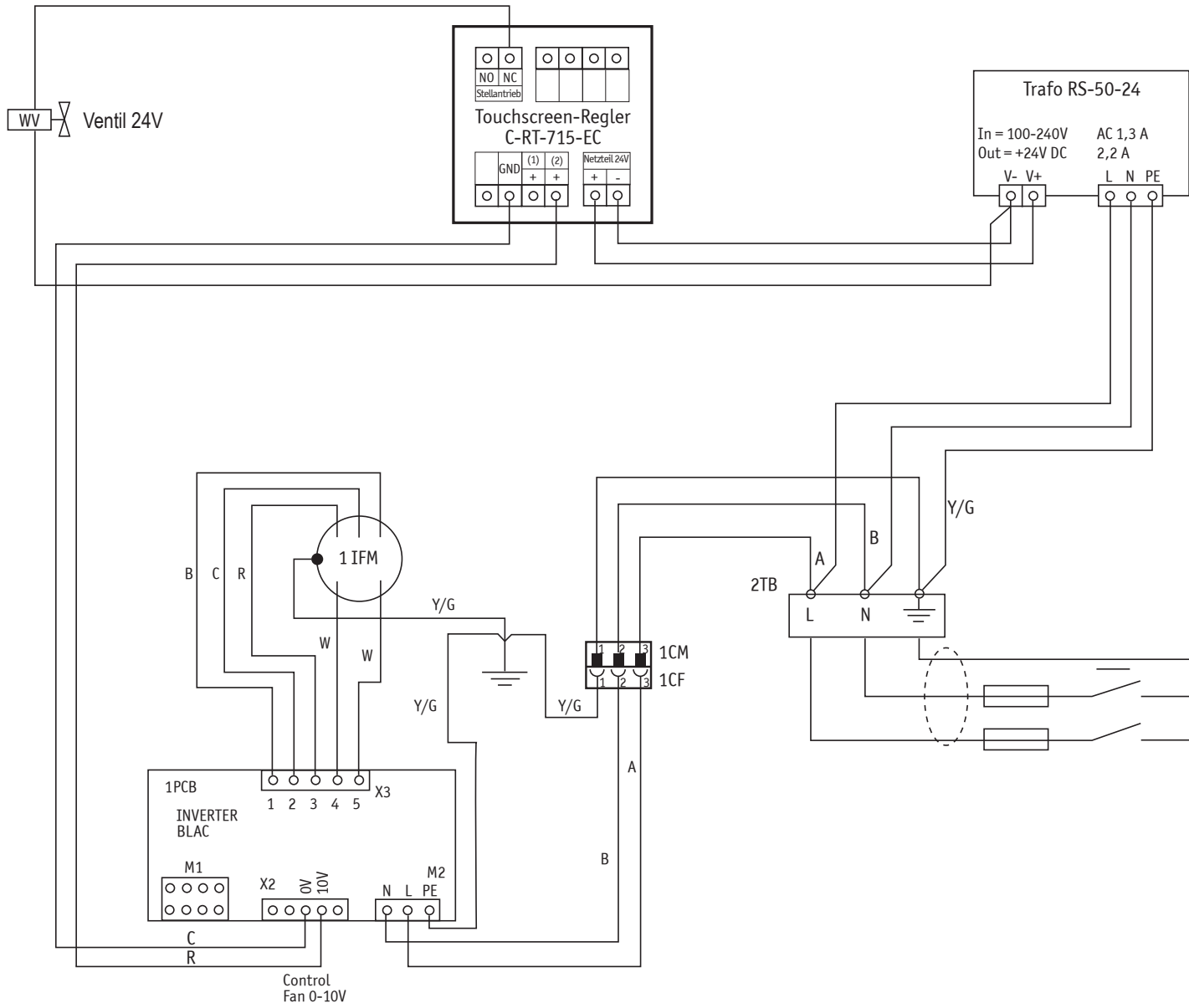
KABELFARBEN

- | | |
|----------------------|----------------|
| A BRAUN | B BLAU |
| C SCHWARZ | W WEISS |
| R ROT | D GELB |
| O ORANGE | |
| Y/G GELB/GRÜN | |

ACHTUNG: BEI UMSTELLUNGEN ODER VERLETZUNGEN DER KONTROLLEICHLUNG
DIESER MASCHINE ENTFÄLLT SOFORT UNSERE GARANTIEPFLICHT



	bearbeitet:	geändert:
Name:	H.H.	
Datum:	04.09.2017	
Uhrzeit:		
42N-EC mit Regler RT02-EC		



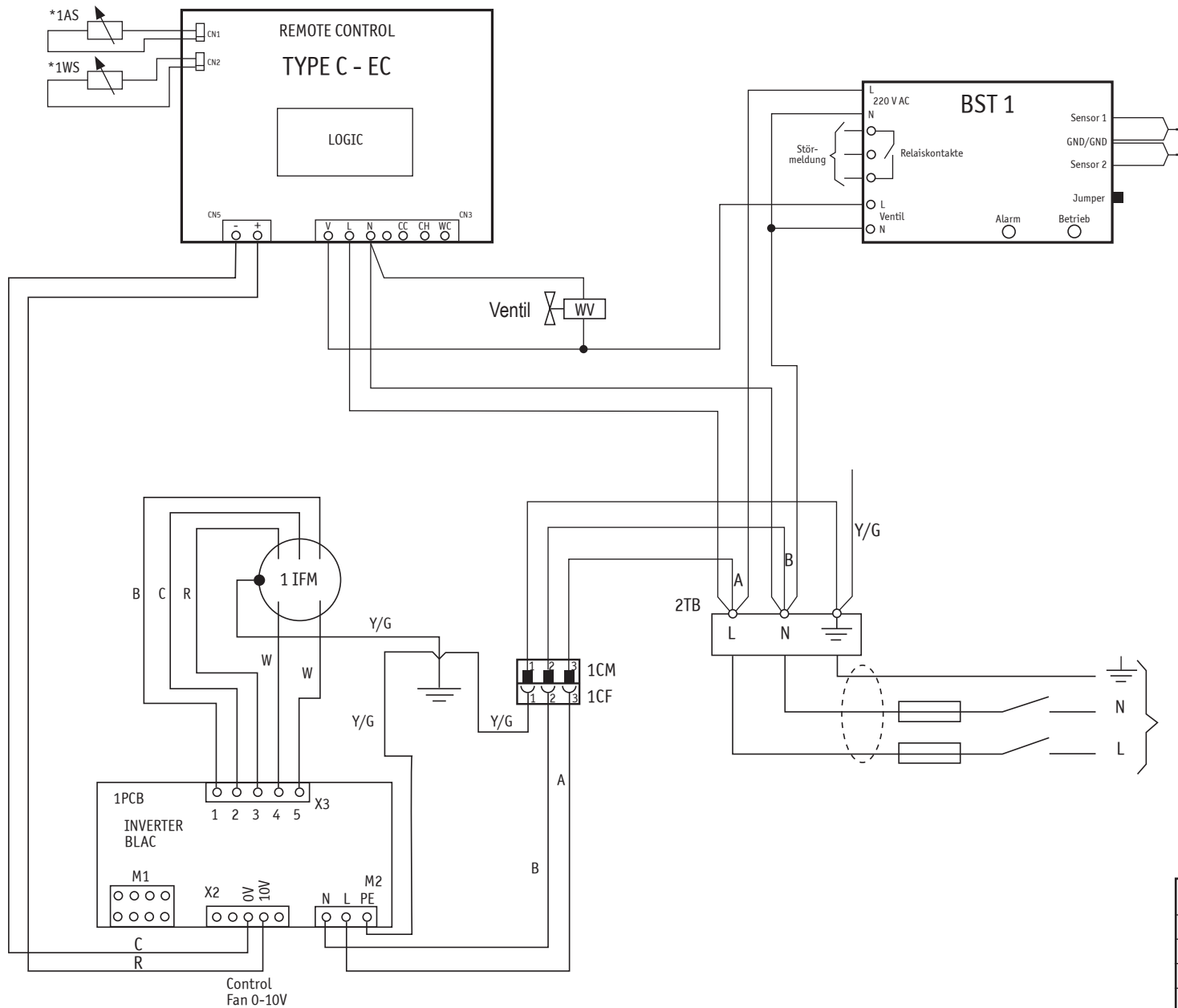
LEGENDE

- KABELVERBINDUNG
IFM VENTILATOR MOTOR INNENEINHEIT
WV WASSERVENTIL
CF/CM VERBINDUNGSSTÜCK
TB TERMINAL BLOCK - AUSSENVERBINDUNG

KABELFARBEN

- A** = BRAUN **B** = BLAU **C** = SCHWARZ
R = ROT **W** = WEISS **D** = GELB
O = ORANGE **Y/G** = GELB/GRÜN

KRONE		
	bearbeitet:	geändert:
Name:	H.H.	
Datum:	04.09.2017	
Uhrzeit:		
42N-EC mit Touchscreen-Regler C-RT-715-EC		

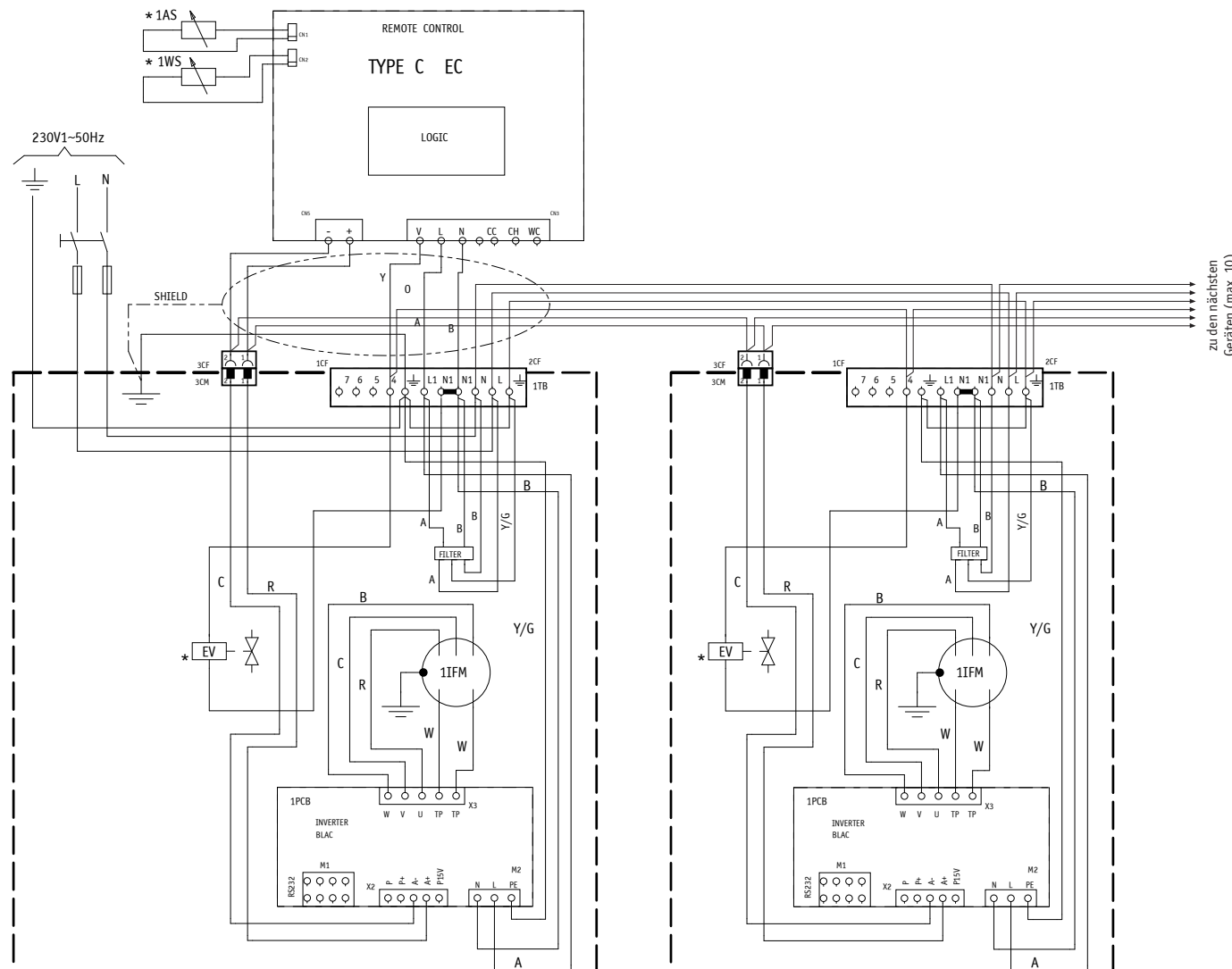


LEGENDE

- KABELVERBINDUNG
 - IFM** VENTILATOR MOTOR INNENEINHEIT
 - WV** WASSERVENTIL
 - CF/CM** VERBINDUNGSSTÜCK
 - TB** TERMINAL BLOCK - AUSSENVERBINDUNG
- KABELFARBEN
- A** = BRAUN **B** = BLAU **C** = SCHWARZ
 - R** = ROT **W** = WEISS **D** = GELB
 - O** = ORANGE **Y/G** = GELB/GRÜN

230V - 1~ - 50Hz

KRONE		
	bearbeitet:	geändert:
Name:	H.H.	
Datum:	04.09.2017	
Uhrzeit:		
42N-EC mit Regler "Typ C" und BST-Störmeldung		



LEGENDE

- CABLAGE DU CONSTRUCTEUR/KABELVERBINDUNG DURCH DEN HERSTELLER
- VERBINDUNG
- IFM** INNENVENTILATOR
- FC** KONDENSATOR VENTILATOR
- TB** KLEMMBLOCK
- EV** ELEKTROVENTIL KALTWASSER
- EC** EXTERNER KONTAKT
- CF/CM** ANSCHLUSS
- CS** JAHRZEITABHÄNGIGE UMSCHALTUNG
- *** OPTIONAL
- AS** LUFTSENSOR
- WS** WASSERSENSOR

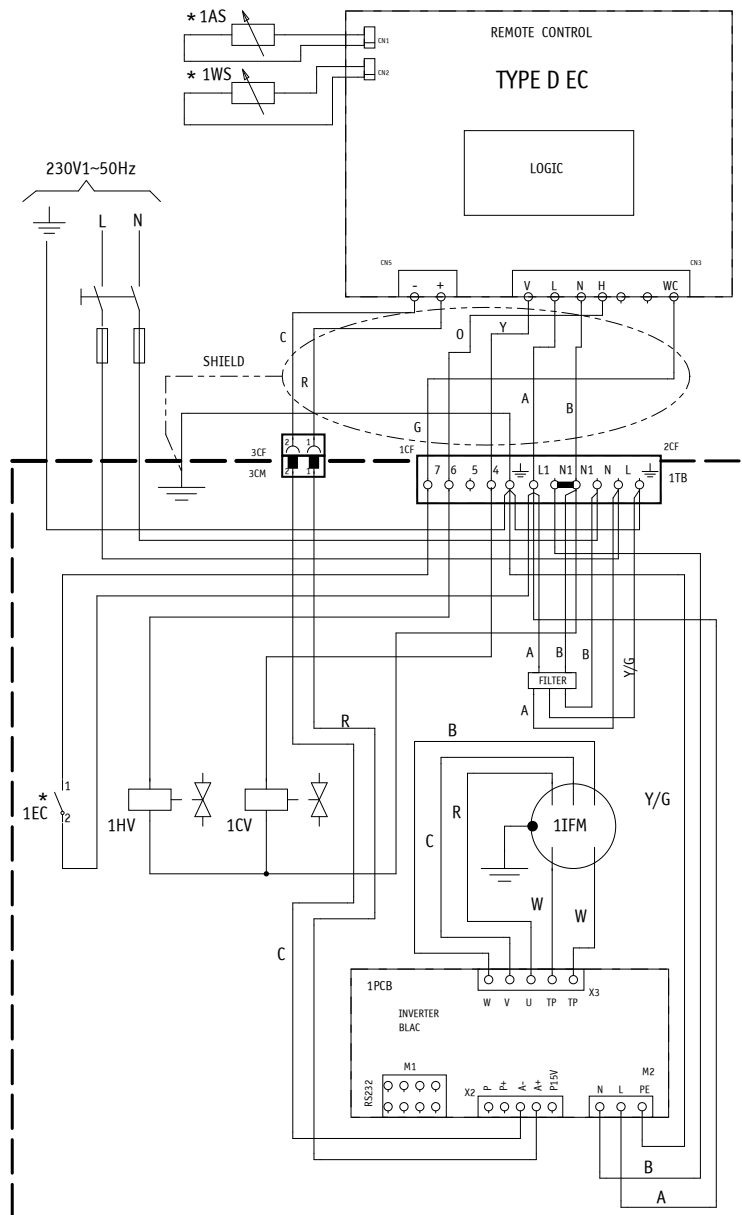
KABELFARBEN

- | | |
|----------------------|----------------|
| A BRAUN | B BLAU |
| C SCHWARZ | W WEISS |
| R ROT | D GELB |
| O ORANGE | |
| Y/G GELB/GRÜN | |

ACHTUNG: BEI UMSTELLUNGEN ODER VERLETZUNGEN DER KONTROLLEICHLUNG
DIESER MASCHINE ENTFALLT SOFORT UNSERE GARANTIEPFLICHT



	bearbeitet:	geändert:
Name:	H.H.	
Datum:	04.09.2017	
Uhrzeit:		
42N-EC Parallelschaltung		



LEGENDE

	KABELVERBINDUNG DURCH DEN HERSTELLEN
	KABELVERBINDUNG DURCH DRITTEN
IFM	VENTILATOR MOTOR INNENEINHEIT
1CV	VENTIL KALTWASSER
ST	SICHERHEITSTHERMOSTAT
1HV	VENTIL WARMWASSER
CF/CM	VERBINDUNGSSTÜCK
TB	KLEMMLEISTE AUSSEINEINHEIT
1EC	FENSTERKONTAKT
*	OPTION

KABELFARBEN

	BRAUN		BLAU
	SCHWARZ		WEISS
	ROT		GELB
	ORANGE		
	GELB/GRÜN		

ACHTUNG: BEI UMSTELLUNGEN ODER VERLETZUNGEN DER KONTROLLEICHTUNG
DIESER MASCHINE ENTFÄLLT SOFORT UNSERE GARANTIEPFLICHT

KRONE

	bearbeitet:	geändert:
Name:	H.H.	
Datum:	04.09.2017	
Uhrzeit:		
42N-EC 4-Leiter mit Regler "Typ D"		