

Installations- und Bedienungsanleitung  
**ET342 LCD ELEKTRONIK THERMOSTAT**



## Installationsort

Dieser Thermostat ist ausschließlich für die Installation in Innenräumen vorgesehen. Er sollte in einer Höhe von etwa 1,5 Metern frei an einer Innenwand angebracht werden, damit der Temperaturfühler ungehindert auf die zirkulierende Raumluft reagieren kann. Achten Sie darauf, dass der Thermostat keinerlei Wärmequellen sowie Feuchtigkeit ausgesetzt ist.

## Installation

### 1. Gehäuse entfernen

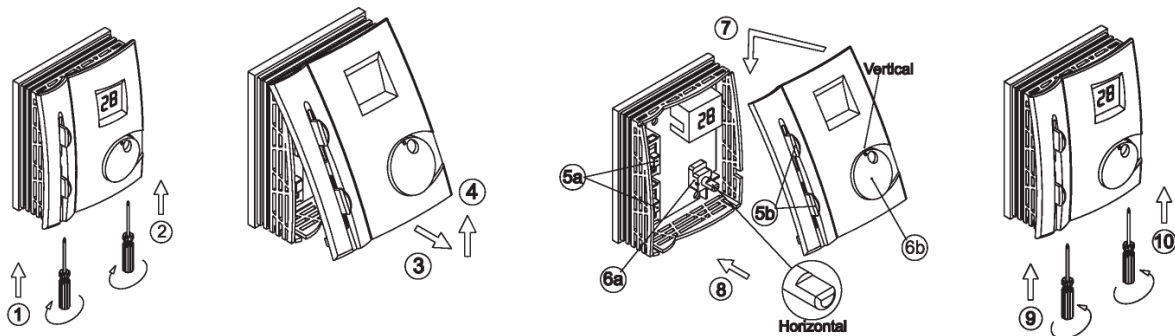
- Bringen Sie alle Schalter in die mittlere Position
- Lösen Sie Schrauben der Frontabdeckung (① und ②)
- Entfernen Sie die Frontabdeckung vorsichtig nach vorne ③ und lösen Sie sie aus der oberen Verriegelung ④

### 2. Installation ohne Bodenplatte

- Achten Sie darauf, dass die Wandfläche eben ist
- Führen Sie die Kabel durch die Durchführung neben dem Klemmblock
- Befestigen Sie das Thermostatgehäuse mit 2 Dübeln und Schrauben an der Wand

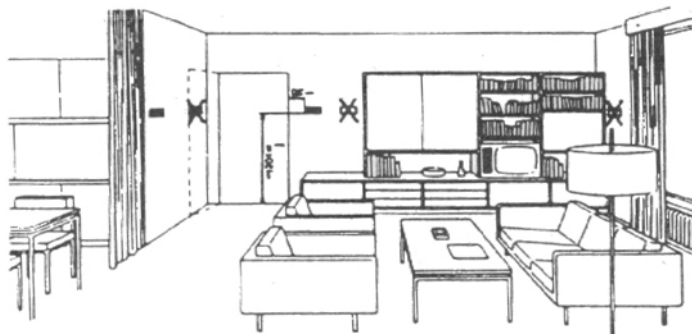
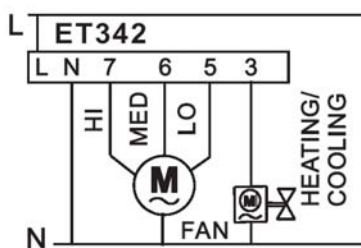
### 3. Installation mit Bodenplatte

- Ziehen Sie die Kabel durch die Kabeldurchführung der Bodenplatte
- Montieren Sie die Bodenplatte an der Wand oder einer Anschlussdose. Achten Sie darauf, dass die Bodenplatte die Anschlussdose komplett abdeckt.
- Befestigen Sie das Thermostatgehäuse mit 2 kurzen Schrauben auf der Bodenplatte



### 4. Elektrischer Anschluss

- Stellen Sie sicher, dass die Schieberegler auf der mittleren Position stehen
- Schließen Sie die Kabel an die Klemmen an. Beachten Sie die Angaben des Schaltplanes in der Frontabdeckung. Schieben Sie überlange Kabel zurück in die Wanddurchführung
- Es wird empfohlen, den Thermostaten mit einer Sicherung zu schützen
- Verwenden Sie kein Metallrohr oder ähnliches, was nicht als Schutzleiter vorgesehen ist



## Installationsanleitung

### 5. Montage der Frontabdeckung

- Bringen Sie die Schiebschalter in die mittlere Position (⑤a), den Drehschalter auf Einstellung „5“ (⑤b)
- Achten Sie beim Aufsetzen der Frontabdeckung (⑦) darauf, dass die Bedienelemente der Schalter genau auf den Schalterwellen positioniert und nicht verkantet sind (⑥a und ⑥b)
- Vor der Befestigung der Frontabdeckung prüfen Sie bitte die mechanische Funktion der Schalter
- Befestigen Sie die Frontabdeckung mit den 2 Schrauben (⑧ und ⑩)

### 6. Temperatureinstellung

- Stellen Sie die gewünschte Temperatur mit dem Drehschalter ein
- Wählen Sie mit den Schiebschaltern die Ventilatorgeschwindigkeit bzw. die Funktionen 'Heizen' oder 'Kühlen'
- Nach ca. 10-20 Sekunden macht sich die Funktionsauswahl bemerkbar


### 7. Mindestausschaltzeit

- Mit einem Jumper auf der Platine wird die Mindestausschaltzeit eingestellt
- Die kurze Mindestausschaltzeit (Short delay) wird eingestellt für z.B. den Kaltwasserbetrieb, die lange Mindestausschaltzeit (long delay) für den Direktverdampfungsbetrieb
- Das Minimum für die Mindestausschaltzeit 'Short delay' beträgt 10 Sekunden, für die Mindestausschaltzeit 'Long delay' 4 Minuten.
- Die Standardeinstellung dieses Thermostates ist 'Short delay'

### Fehlerbehebung

Der Thermostat schaltet nicht ein:	Überprüfen Sie die Stromversorgung des Gerätes oder der Hauptstromverteilung.
Die Temperatur schwankt:	Womöglich nimmt der Thermostatfühler unterschiedliche Umgebungstemperaturen wahr, sodass der Installationsort verändert werden muss.
Der Raum ist zu warm oder zu kalt:	Stellen Sie sicher, dass die eingestellte auch der gewünschten Temperatur entspricht.
Heizen oder Kühlen schaltet nicht ein:	<ol style="list-style-type: none"><li>1. Überprüfen Sie, ob das Klimagerät eingeschaltet ist. Es sollte immer eingeschaltet sein, so dass über den Thermostaten die Ein-/Ausschaltung geregelt wird.</li><li>2. Womöglich ist die Mindestausschaltzeit für 'Kühlen' auf „Long delay“ (4 Minuten) eingestellt. Warten Sie, bis die minimale Ausschaltzeit verstrichen ist.</li><li>3. Womöglich ist die Mindestausschaltzeit für 'Heizen' auf „Long delay“ (4 Minuten) eingestellt. Warten Sie, bis die minimale Ausschaltzeit verstrichen ist.</li></ol>

### Wartung

 Unterbrechen Sie bei jeglicher Wartung und Reparatur an diesem Thermostat die Stromversorgung! Wir empfehlen, alle Arbeiten von ausgebildeten Fachkräften ausführen zu lassen!

### Technische Daten

Betriebsbereich:	5°C bis 35°C einstellbar	Sensorelement:	NTC thermistor
Spannung:	195 - 250 V	Zeitkonstante:	ca. 2 min.
Frequenzbereich:	50/60 Hz	Anschlüsse:	Kabel max. 2 mm <sup>2</sup>
Stromversorgung:	230 V / 50/60 Hz	Betriebstemperatur:	0 bis 40°C
	Heizen/Kühlen/Ventilator	Speichertemperatur:	0 bis 50°C
	8(3) A max.	Luftfeuchtigkeit:	5 bis 90% nicht kondensierend

KRONE AG

Grossmattstrasse 24  
CH-8964 Rudolfstetten

Tel.: 044 / 918 72 52

[www.kroneklima.ch](http://www.kroneklima.ch)



Dieses Produkt darf nicht über den Hausmüll entsorgt werden.  
Dieses Produkt muss an einer autorisierten Recycling-Stelle  
für elektrische und elektronische Geräte entsorgt werden.

