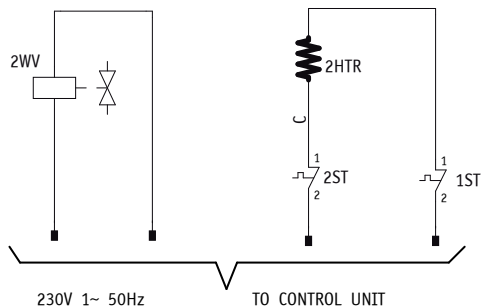


KRONE AG  
 Grossmattstrasse 24 CH-8964 Rudolfstetten  
 Tel.: 044 / 918 72 52 www.kroneklima.ch



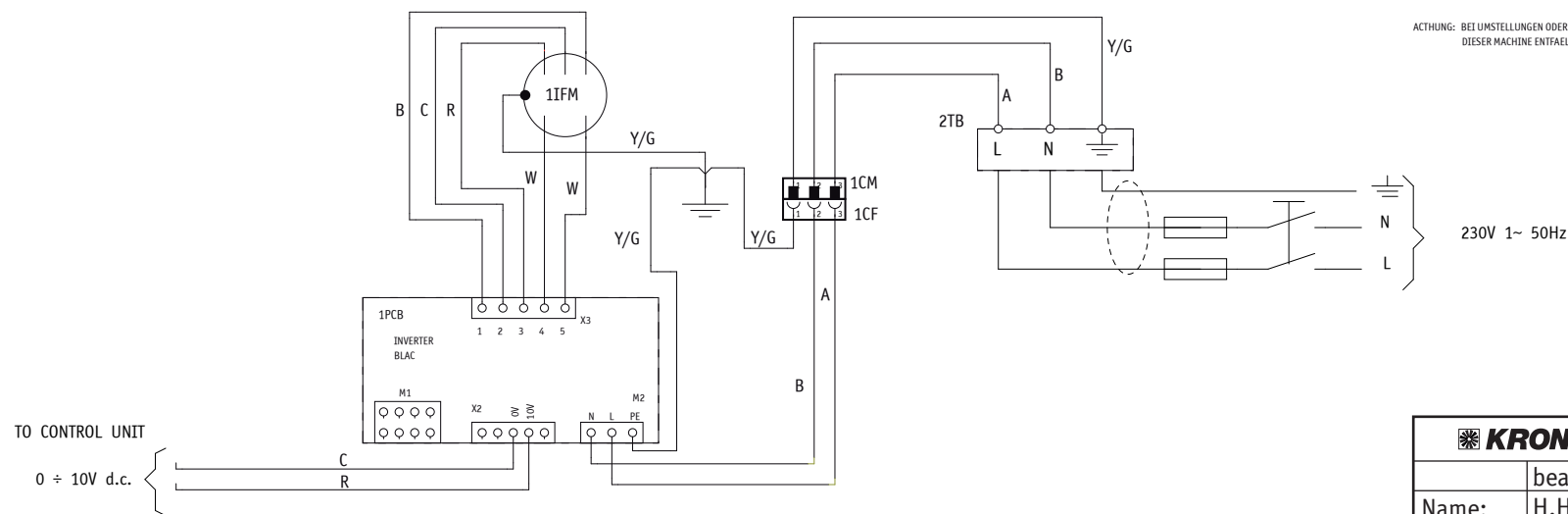
LEGENDE

- KABELVERBINDUNG DURCH DEN HERSTELLEN
- KABELVERBINDUNG DURCH DRITTEN
- IFM VENTILATOR MOTOR INNENEINHEIT
- WV ELEKTROVENTIL
- ST SICHERHEITSTHERMOSTAT
- HTR ELEKTROHEIZUNG
- CF/CM VERBINDUNGSTÜCK
- TB KLEMMLEISTE AUSSEINEINHEIT

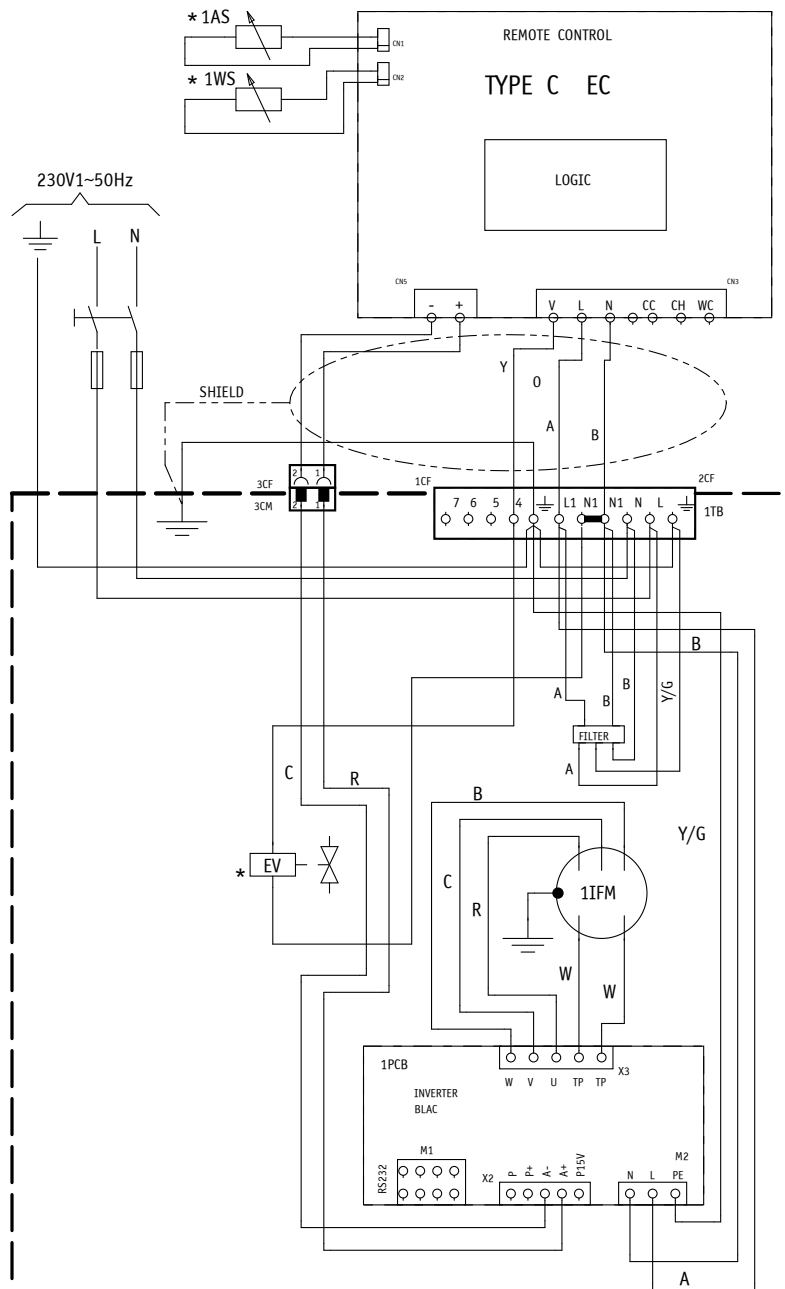
KABELFARBEN

- |                      |                |
|----------------------|----------------|
| <b>A</b> BRAUN       | <b>B</b> BLAU  |
| <b>C</b> SCHWARZ     | <b>W</b> WEISS |
| <b>R</b> ROT         | <b>D</b> GELB  |
| <b>O</b> ORANGE      |                |
| <b>Y/G</b> GELB/GRÜN |                |

ACHTUNG: BEI UMSTELLUNGEN ODER VERLETZUNGEN DER KONTROLLEICHTUNG  
 DIESER MASCHINE ENTFÄLLT SOFORT UNSERE GARANTIEPFLICHT



<b>KRONE</b>		
	bearbeitet:	geändert:
Name:	H.H.	
Datum:	04.09.2017	
Uhrzeit:		
42N EC ohne Regler		



### LEGENDE

- CABLAGE DU CONSTRUCTEUR/KABELVERBINDUNG DURCH DEN HERSTELLEN
- VERBINDUNG
- IFM** INNENVENTILATOR
- FC** KONDENSATOR VENTILATOR
- TB** KLEMMBLOCK
- EV** ELEKTROVENTIL KALTWASSER
- EC** EXTERNER KONTAKT
- CF/CM** ANSCHLUSS
- CS** JAHRESZEITABHÄNGIGE UMSCHALTUNG
- \*** OPTIONAL
- AS** LUFTSENSOR
- WS** WASSERSENSOR

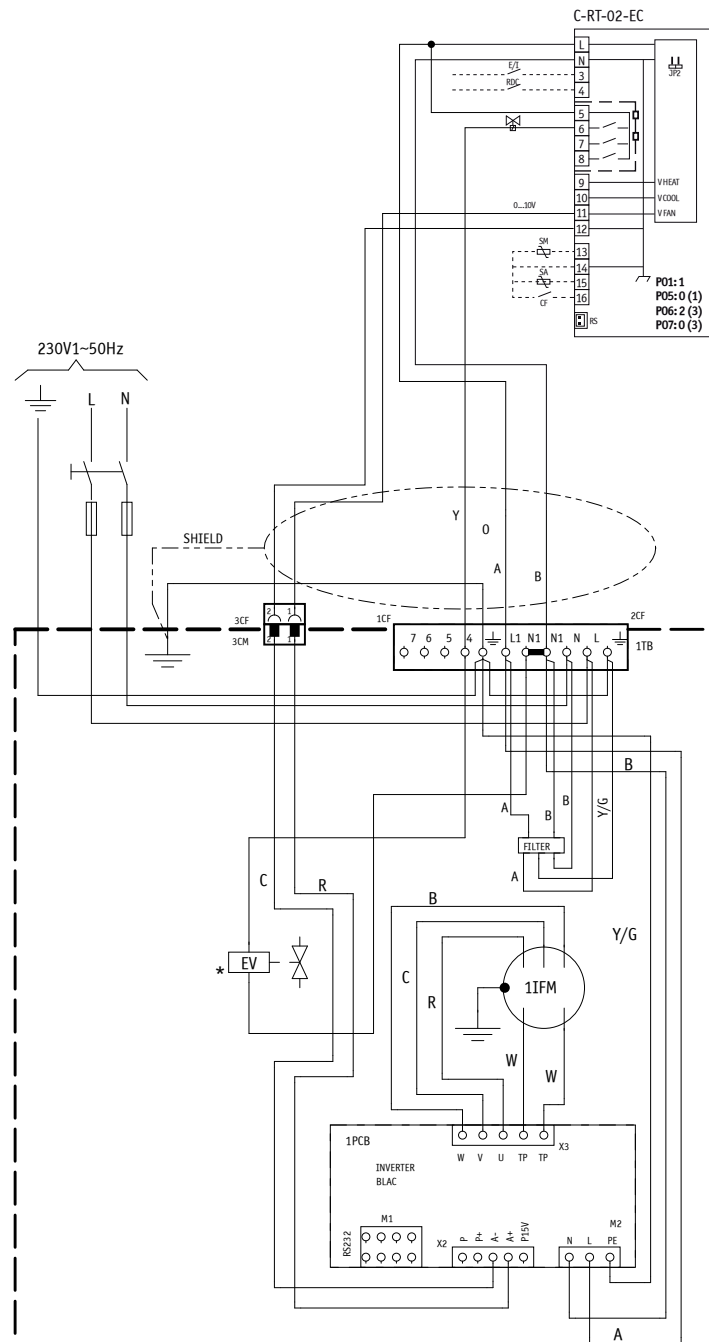
### KABELFARBEN

- |                      |                |
|----------------------|----------------|
| <b>A</b> BRAUN       | <b>B</b> BLAU  |
| <b>C</b> SCHWARZ     | <b>W</b> WEISS |
| <b>R</b> ROT         | <b>D</b> GELB  |
| <b>O</b> ORANGE      |                |
| <b>Y/G</b> GELB/GRÜN |                |

ACHTUNG: BEI UMSTELLUNGEN ODER VERLETZUNGEN DER KONTROLLEICHLUNG  
DIESER MASCHINE ENTFÄLLT SOFORT UNSERE GARANTIEPFLICHT

**KRONE**

	bearbeitet:	geändert:
Name:	H.H.	
Datum:	04.09.2017	
Uhrzeit:		
42N-EC mit Regler "Type C" (Nur Kühlung)		



### LEGENDE

- CABLAGE DU CONSTRUCTEUR KABELVERBINDUNG DURCH DEN HERSTELLER
- VERBINDUNG
- IFM INNENVENTILATOR
- FC KONDENSATOR VENTILATOR
- TB KLEMMBLOCK
- EV ELEKTROVENTIL KALTWASSER
- EC EXTERNER KONTAKT
- CF/CM ANSCHLUSS
- CS JAHRESZEITABHÄNGIGE UMSCHALTUNG
- \* OPTIONAL
- AS LUFTSENSOR
- WS WASSERSENSOR

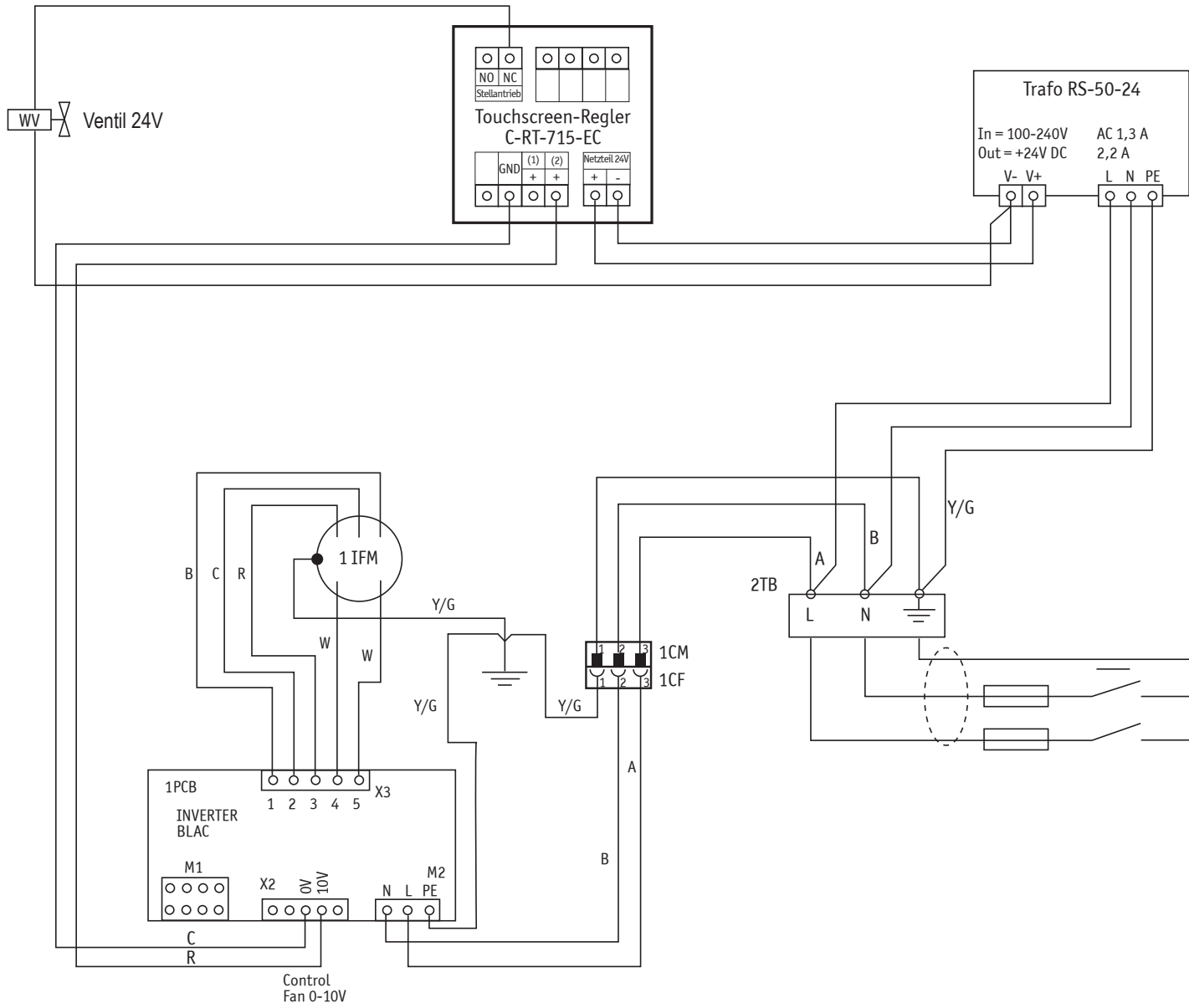
### KABELFARBEN

- |                      |                |
|----------------------|----------------|
| <b>A</b> BRAUN       | <b>B</b> BLAU  |
| <b>C</b> SCHWARZ     | <b>W</b> WEISS |
| <b>R</b> ROT         | <b>D</b> GELB  |
| <b>O</b> ORANGE      |                |
| <b>Y/G</b> GELB/GRÜN |                |

ACHTUNG: BEI UMSTELLUNGEN ODER VERLETZUNGEN DER KONTROLLEICHLUNG  
DIESER MASCHINE ENTFÄLLT SOFORT UNSERE GARANTIEPFLICHT



	bearbeitet:	geändert:
Name:	H.H.	
Datum:	04.09.2017	
Uhrzeit:		
42N-EC mit Regler RT02-EC		

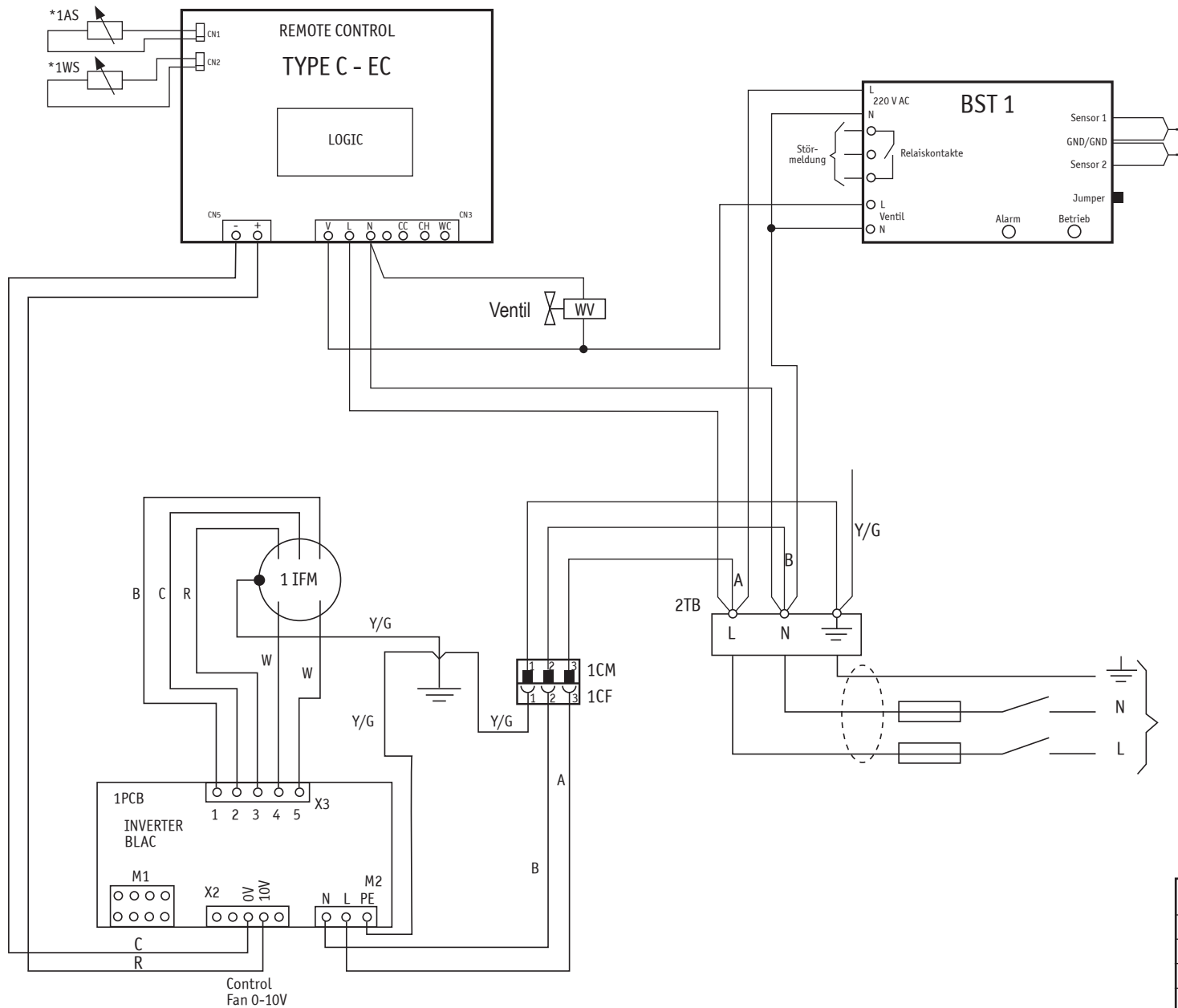


**LEGENDE**

- KABELVERBINDUNG
- IFM** VENTILATOR MOTOR INNENEINHEIT
- WV** WASSERVENTIL
- CF/CM** VERBINDUNGSSTÜCK
- TB** TERMINAL BLOCK - AUSSENVERBINDUNG

- KABELFARBEN
- A** = BRAUN    **B** = BLAU    **C** = SCHWARZ
  - R** = ROT        **W** = WEISS    **D** = GELB
  - O** = ORANGE    **Y/G** = GELB/GRÜN

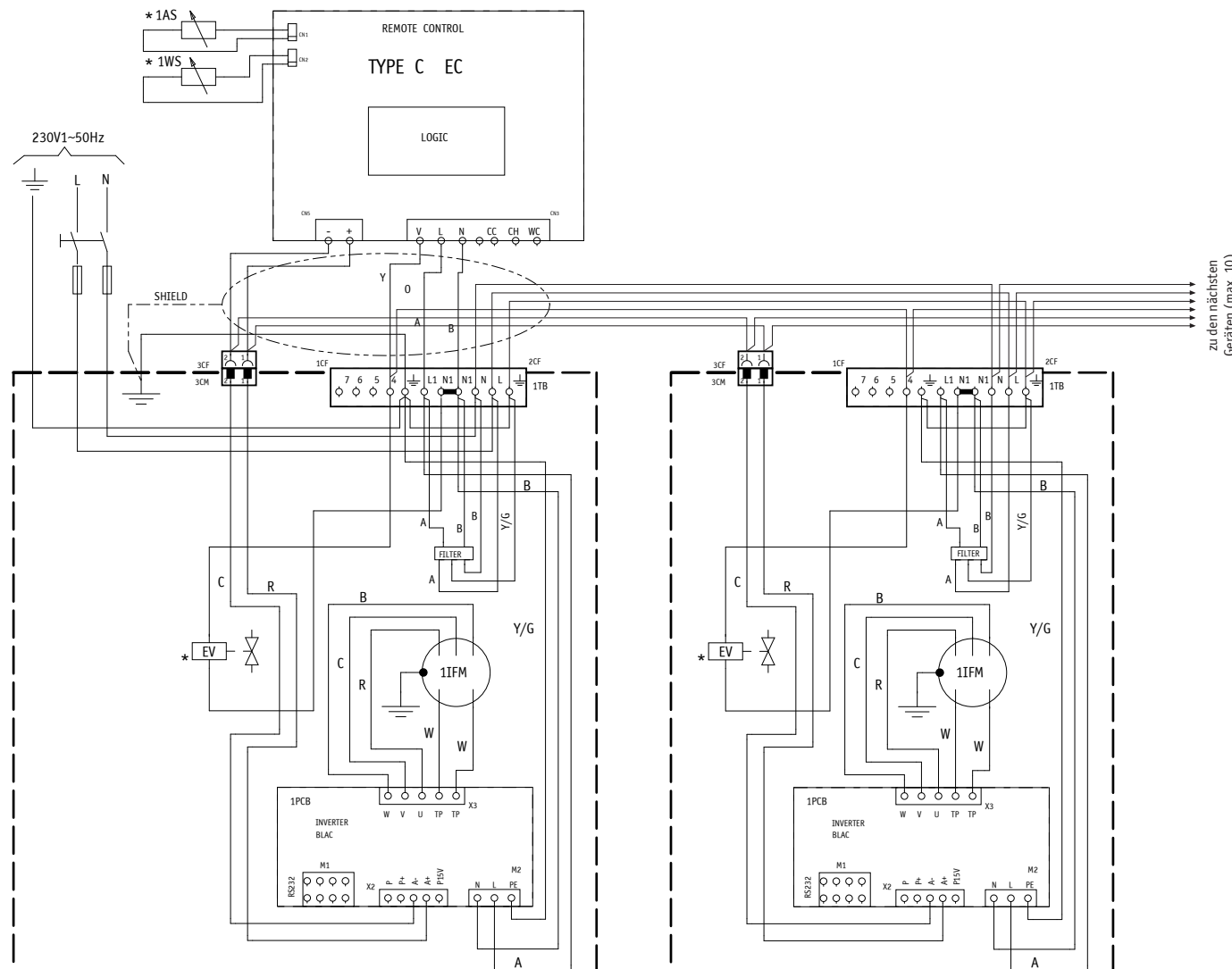
<b>KRONE</b>		
	bearbeitet:	geändert:
Name:	H.H.	
Datum:	04.09.2017	
Uhrzeit:		
42N-EC mit Touchscreen-Regler C-RT-715-EC		



**LEGENDE**

- KABELVERBINDUNG
  - IFM** VENTILATOR MOTOR INNENEINHEIT
  - WV** WASSERVENTIL
  - CF/CM** VERBINDUNGSSTÜCK
  - TB** TERMINAL BLOCK - AUSSENVERBINDUNG
- KABELFARBEN
- A** = BRAUN    **B** = BLAU    **C** = SCHWARZ
  - R** = ROT        **W** = WEISS    **D** = GELB
  - O** = ORANGE    **Y/G** = GELB/GRÜN

<b>KRONE</b>		
	bearbeitet:	geändert:
Name:	H.H.	
Datum:	04.09.2017	
Uhrzeit:		
42N-EC mit Regler "Typ C" und BST-Störmeldung		



### LEGENDE

- CABLAGE DU CONSTRUCTEUR/KABELVERBINDUNG DURCH DEN HERSTELLER
- VERBINDUNG
- IFM** INNENVENTILATOR
- FC** KONDENSATOR VENTILATOR
- TB** KLEMMBLOCK
- EV** ELEKTROVENTIL KALTWASSER
- EC** EXTERNER KONTAKT
- CF/CM** ANSCHLUSS
- CS** JAHRZEITABHÄNGIGE UMSCHALTUNG
- \*** OPTIONAL
- AS** LUFTSENSOR
- WS** WASSERSENSOR

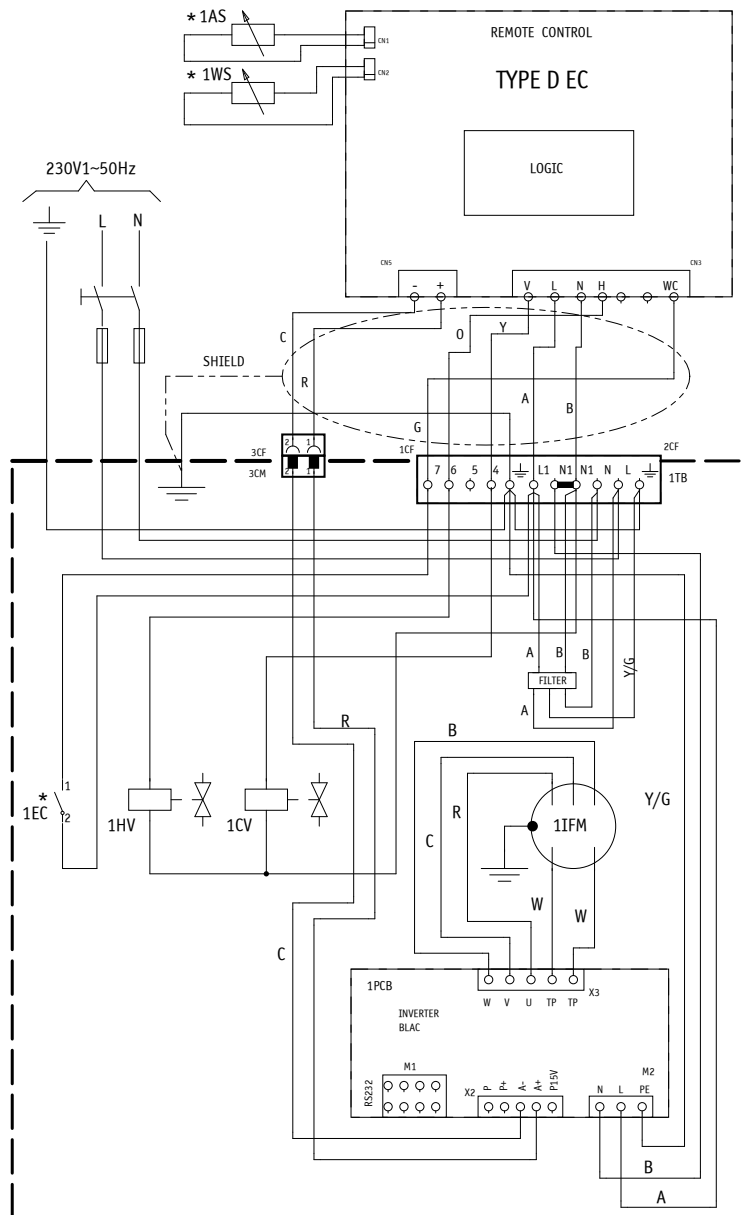
### KABELFARBEN

- |                      |                |
|----------------------|----------------|
| <b>A</b> BRAUN       | <b>B</b> BLAU  |
| <b>C</b> SCHWARZ     | <b>W</b> WEISS |
| <b>R</b> ROT         | <b>D</b> GELB  |
| <b>O</b> ORANGE      |                |
| <b>Y/G</b> GELB/GRÜN |                |

ACHTUNG: BEI UMSTELLUNGEN ODER VERLETZUNGEN DER KONTROLLEICHLUNG DIESER MASCHINE ENTFALLT SOFORT UNSERE GARANTIEPFLICHT



	bearbeitet:	geändert:
Name:	H.H.	
Datum:	04.09.2017	
Uhrzeit:		
42N-EC Parallelschaltung		



## LEGENDE

	KABELVERBINDUNG DURCH DEN HERSTELLEN
	KABELVERBINDUNG DURCH DRITTEN
IFM	VENTILATOR MOTOR INNENEINHEIT
1CV	VENTIL KALTWASSER
ST	SICHERHEITSTHERMOSTAT
1HV	VENTIL WARMWASSER
CF/CM	VERBINDUNGSSTÜCK
TB	KLEMMLEISTE AUSSEINEINHEIT
1EC	FENSTERKONTAKT
*	OPTION

## KABELFARBEN

	BRAUN		BLAU
	SCHWARZ		WEISS
	ROT		GELB
	ORANGE		
	GELB/GRÜN		

ACHTUNG: BEI UMSTELLUNGEN ODER VERLETZUNGEN DER KONTROLLEICHTUNG  
DIESER MASCHINE ENTFÄLLT SOFORT UNSERE GARANTIEPFLICHT

**KRONE**

	bearbeitet:	geändert:
Name:	H.H.	
Datum:	04.09.2017	
Uhrzeit:		
42N-EC 4-Leiter mit Regler "Typ D"		